



## 2000-MJ-SDC

**Meerstralige koud watermeter,  
met droog telwerk.**

Meerstralige snelheidsmeter, met turbine, met droog telwerk type "Super Dry", d.w.z. zonder in water gedompelde tandwielen, en een directe aflezing op cijferrollen. De meter wordt magnetisch aangedreven.

De meter kan met een impulsgever uitgerust worden.

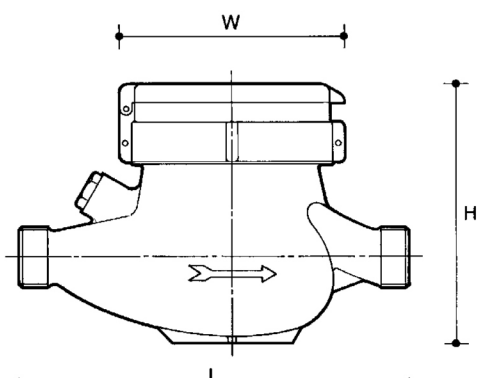
### VOORDELEN VAN DE WATERMETER 2000-MJ-SDC

- Gemakkelijk afleesbaar: het telwerk met cijferrollen is in een doorzichtige, plastic kast gemonteerd, die droog, zonder water en vacuüm gesloten is. De meter kan dus ook voor vervuild, troebel, hard en/of voor met zand belast water gebruikt worden.
- Absolute werkingsgarantie: de meter beschikt over een speciale interne voorziening, die met een scherm uitgerust is om de aandrijvingsmagneten tegen externe magnetische velden te beschermen.
- Hydraulische eigenschappen: volgens de EEG metrologische normen Klasse B goedgekeurd.
- Lange levensduur: een klein aantal omwentelingen van de turbine per afgenomen m<sup>3</sup>. Zeer gemakkelijk te onderhouden.
- Kan op verticale leidingen gemonteerd worden (metrologische eigenschappen Klasse A).

## AFMETINGEN EN FUNCTIONELE EIGENSCHAPPEN

Kaliber	mm	13	20	25	32	40	50
	inches	1/2	3/4	1	1.1/4	1.1/2	2
Qmax	m³/h	3	5	7	12	20	30
Qn	m³/h	1.5	2.5	3.5	6	10	15
Qt klasse B	l/h	120	200	280	480	800	1200
klasse C		22.5	37.5	52.5	90	150	225
Qmin kl.B	l/h	30	50	70	120	200	300
kl.C		15	25	35	60	100	90
Bedrijfsdruk	bar	10-16	10-16	10-16	10-16	10-16	10-16
Kleinste schaalverdeling	l	0,05	0,05	0,05	0,05	0,5	0,5
Max. totalisator	m³	99999	99999	99999	99999	999999	999999
L-Lengte	mm	165	190	260	260	300	300
W-Breedte	rmm	99	99	104	104	125	125
H-Hoogte	rmm	107	109	115	120	148	173

■ De uiteindes van de 50 mm watermeter kunnen van draadeinden of flenzen voorzien worden.



## DRUKVERLIESKURVE

