



## **2000-MJ-SDC**

### **Compteur d'eau froide à jets multiples à cadran sec**

Compteur de vitesse, à turbine, à jets multiples, à cadran sec du type " Super Dry " c-à-d sans engrenages plongés dans l'eau, lecture directe sur rouleaux chiffrés.

Le compteur peut être équipé d'un dispositif émetteur d'impulsions.

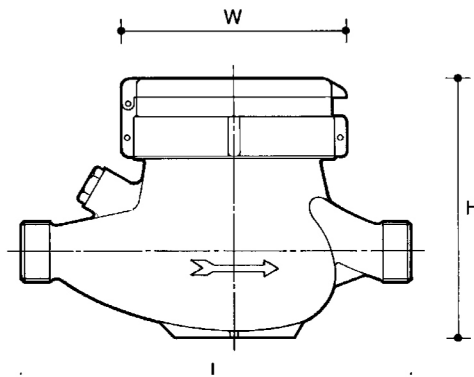
#### **LE COMPTEUR 2000-MJ-SDC PRESENTE LES AVANTAGES SUIVANTS :**

- Lecture facile : le cadran à échelons circulaires et le totalisateur à rouleaux chiffrés sont placés dans une capsule de plastique transparente, sèche sans eau, sous vide.  
De cette façon, le compteur peut être employé avec une eau sale, trouble, dure, ferrugineuse ou contenant du sable en suspension.
- Garantie absolue de fonctionnement : le compteur a un dispositif intérieur spécial comportant un écran qui protège les aimants de la transmission contre tout champs magnétiques extérieurs.
- Prestations métrologiques en conformité avec les normes CEE – classe B.
- Très longue durée d'exercice grâce au nombre réduit de tours de la turbine par m<sup>3</sup> d'eau débitée.
- Le compteur peut être placé sur conduite verticale (prestations métrologiques classe A).

## CARACTERISTIQUES DIMENSIONNELLES ET D'UTILISATION

Calibre	mm	13	20	25	32	40	50
	Pouces	1/2	3/4	1	1.1/4	1.1/2	2
Qmax	m³/h	3	5	7	12	20	30
Qn	m³/h	1.5	2.5	3.5	6	10	15
Qt classe B	l/h	120	200	280	480	800	1200
Qmin cl.B	l/h	30	50	70	120	200	300
Pression de service	bar	10-16	10-16	10-16	10-16	10-16	10-16
Lecture minimum	l	0,05	0,05	0,05	0,05	0,5	0,5
Portée du totalisateur	m³	99999	99999	99999	99999	999999	999999
L-longueur	mm	165	190	260	260	300	300
W-largueur	rmm	99	99	104	104	125	125
H-hauteur	rmm	107	109	115	120	148	173

■ Le compteur de calibre 50 mm est disponible en deux versions : soit à bride , soit fileté.



## DIAGRAMME DE PERTE DE CHARGE

