



## 2000-RP-SDC

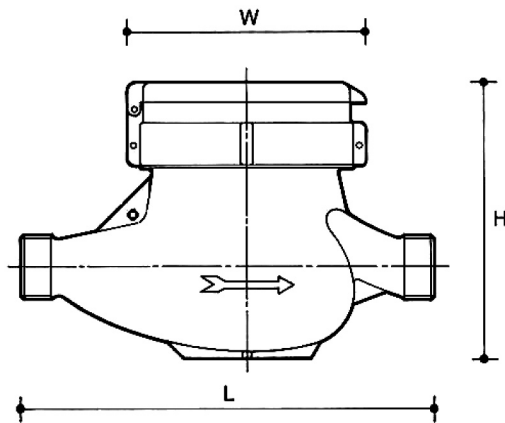
**Watermeter, volumetrisch type  
met draaiende zuiger  
Metrologische klasse C**

### TECHNISCHE EIGENSCHAPPEN

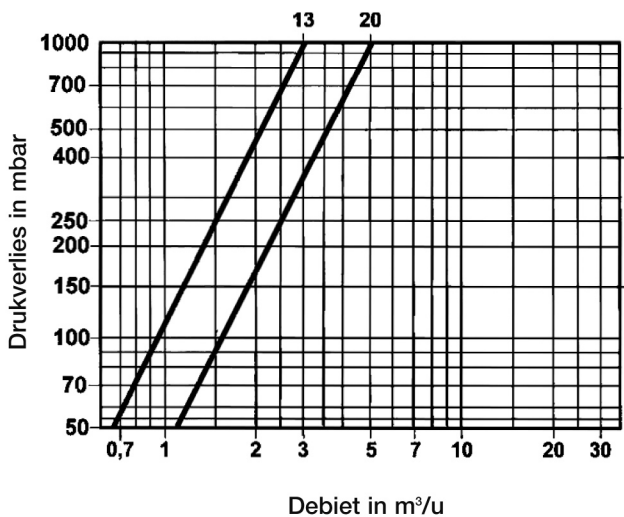
- Het model 2000-RP-SDC is een volumetrische meter met draaiende zuiger. Dankzij dit meetprincipe beschikt de meter over een grote gevoeligheid voor het meten van volumes met lage debieten (b.v. doorspoelinrichtingen).
- De beweging van het meetmechanisme wordt doorgegeven aan de totalisator via een magnetische permanente koppeling, die door een interne metalen afscherming tegen de externe magnetische velden beschermd is.
- Dankzij dit principe vermijdt men een tandwieldrijfwerk in het ondergedompelde gedeelte. De totalisator met directe aflezing op de cijferrollen zit in een droge, vacuüm doos. Hierdoor vermijdt ook men het mat worden van het kijkglas.
- De meter kan horizontaal, verticaal of schuin gemonteerd worden, zonder dat de precisie daardoor vermindert.
- De meter bestaat o.a. in een lengte van 110 mm. Dit is de standaardlengte van de kleine éénstralige watermeters die in flatgebouwen gebruikt worden. De meter kan deze dus voordelig vervangen.
- Een filter met hele kleine mazen aan de ingang van de meetdoos houdt de deeltjes tegen die de meter zouden kunnen beschadigen of versperren.

## AFMETINGEN EN FUNCTIONELE EIGENSCHAPPEN

| KALIBER                    | mm<br>duim        | 13<br>1/2   | 20<br>3/4 |
|----------------------------|-------------------|-------------|-----------|
| Qmax (Maximum debiet)      | m <sup>3</sup> /u | 3           | 5         |
| Qn (Nominaal debiet)       | m <sup>3</sup> /u | 1,5         | 2,5       |
| Qt (Overgangsdebiet)       | l/u               | 22,5        | 37,5      |
| Qmin (Minimum debiet)      | l/u               | 15          | 25        |
| Startdebiet                | l/u               | 4           | 6         |
| Bedrijfsdruk               | bar               | 10-16       | 10-16     |
| Drukhoogteverlies bij Qmax | bar               | < 1         | < 1       |
| Max. totalisator           | m <sup>3</sup>    | 99999       | 99999     |
| Kleinste schaalverdeling   | liter             | 0,05        | 0,05      |
| L -Lengte                  | mm                | 110-165-170 | 190       |
| W -Breedte                 | mm                | 99          | 99        |
| H -Hoogte                  | mm                | 107         | 109       |



Drukhoogteverlieskromme



Typische precisiekromme

