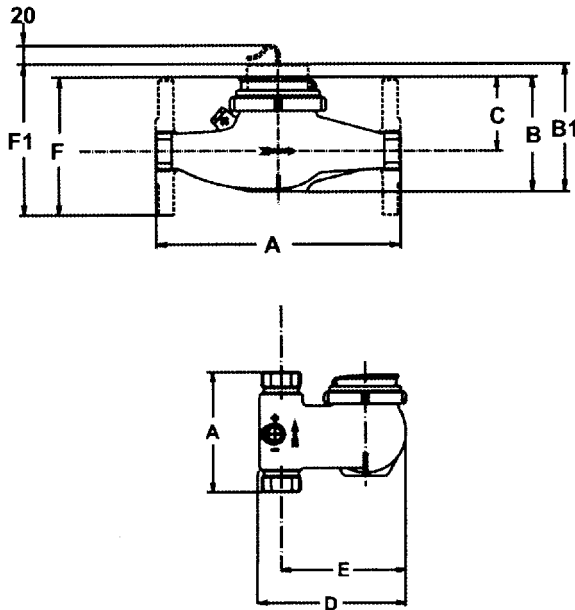


**MTW 90°C
en MTWH 110°C****Stromingsmeter met meerdere
stralen voor warmtemeter**

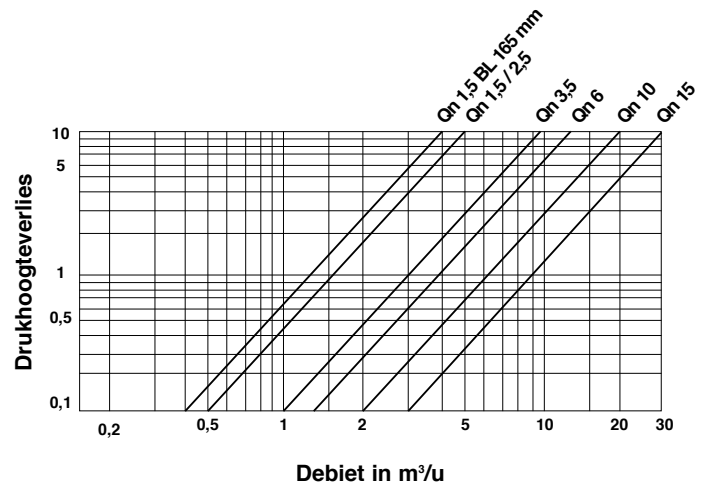
TECHNISCHE KENMERKE

- Watermeter met meerdere stralen en droog telwerk
- Maximum temperatuur 90°C (MTW) resp. 110°C (MTWH)
- Maximum bedrijfsdruk PN 16
- Horizontale of verticale montage
- Impulsgenerator Reed IPG 14, in elkaar gezet en waterdicht (waarde van de impulsen : 2,5/10/25/100 liter)
- Normaal lager of uit hard staal
- Klasse B (meetbereik 1:50)
- Lage opstartwaarde, waardoor het meten van lage debieten gegarandeerd wordt
- Minimum drukverlies
- De (vacuüm) totalisator kan op de montageplaats in alle richtingen gedraaid worden
- Vervaardigd uit recycleerbare materialen
- Bedrijfszekere werking en hoge meetstabiliteit
- Filter in de waterinlaat van het lichaam
- Ring voor magnetische bescherming in optie leverbaar
- Zorgvuldig gekozen materialen, bestendig tegen slijtage en roest
- Product volgens de norm ISO 9001
- Homologatie van diverse landen (OIML, PTB, CEE)

AFMETINGEN



DRUKHOOGTEVERLIESKROMME



UITVOERING

Uitvoering	MTW 90° C MTWH 110° C										MTW-VS of VF 90° C MTWH-VS of VF 110° C				
	15	20	20	25	32	40	50	20	25	32	40				
Nominale diameter	ND	mm	15	20	20	25	32	40	50	20	25	32	40		
Schroefdraad op het lichaam van de meter	duim	G...B	3/4	1	1	1 1/4	1 1/2	2	2 3/8	1	1 1/4	1 1/2	2		
Schroefdraad van de aansluiting	duim	R...	1/2	3/4	3/4	1	1 1/4	1 1/2	2	3/4	1	1 1/4	1 1/2		
Max. bedrijfsdruk	bar		16	16	16	16	16	16	16	16	16	16	16		
Nominaal debiet	Qn	m³/u	1,5	1,5	2,5	3,5	6	6	10	15	1,5	2,5	6	6	10
Maximum debiet	Qmax	m³/u	3	3	5	7	12	12	20	30	3	5	12	12	20
Overgangslimiet +/- 3% vanaf	Qt	l/u	120	120	200	280	480	480	800	1200	120	200	480	480	800
Minimum debiet	Qmin	l/u	30	30	50	70	120	120	200	300	30	50	120	120	200
Drukverlies op ongeveer 2/3 Qn	bar		0,1	0,1	0,1	0,1	0,1	0,1	0,1	0,1	0,1	0,1	0,1	0,1	0,1
kvs waarde	m³/u		3	3	5	10	12	12	20	30	3	5	12	12	20
A Montagelengte zonder aansluiting	mm		165 ²	165 ²	190 ⁴	260	260	260	300	300	105	105	150	150	200
Montagelengte met aansluiting	mm		244	263	318	378	378	378	438	458	203	203	268	268	338
B Hoogte van de meter (getapt)	mm		111	111	117	122	122	123	150	164	-	-	-	-	-
B1 Hoogte met bovenstuk van de beschermings	mm		123	123	129	134	134	135	162	176	-	-	-	-	-
C Hoogte van de teller vanaf de as van de leiding	mm		76	76	77	79	79	80	104	107	-	-	-	-	-
D Diepte van de teller	mm		-	-	-	-	-	-	-	-	146	146	171	174	225
E Diepte van de teller vanaf de as van de leiding	mm		-	-	-	-	-	-	-	-	125	125	145	146	190
F Hoogte van de teller – uitvoering met flens	mm		-	-	124	131	131	141	172	184	-	-	-	-	-
F1 Hoogte van de teller met beschermingsring	mm		-	-	136	143	143	153	184	196	-	-	-	-	-
Breedte van de telle	mm		97	97	97	103	103	103	136	150	97	97	103	103	139
A Montagelengte met PN16 flensen (DIN 2501)	mm		-	-	190	260	260	260	300	300 ⁵	-	-	-	-	-
Buitenflenzen ø	mm		-	-	105	115	140	140	150	165	-	-	-	-	-
Diameter gaten ø	mm		-	-	75	85	100	100	110	125	-	-	-	-	-
Aantal bouten	stuk		-	-	4	4	4	4	4	4	-	-	-	-	-

Verdere uitvoeringen op aanvraag

onder voorbehoud van veranderinge

- 1) ...-VS = verticaal met inlaat onder/ ...VF = verticaal met inlaat boven
- 2) ook leverbaar met een lengte van 110 mm
- 3) ook leverbaar met een lengte van 190 mm of 220 mm
- 4) ook leverbaar met een lengte van 220 mm
- 5) ook leverbaar met een lengte van 270 mm