

## Partie hydraulique à jet unique UNICO pour compteur de chaleur

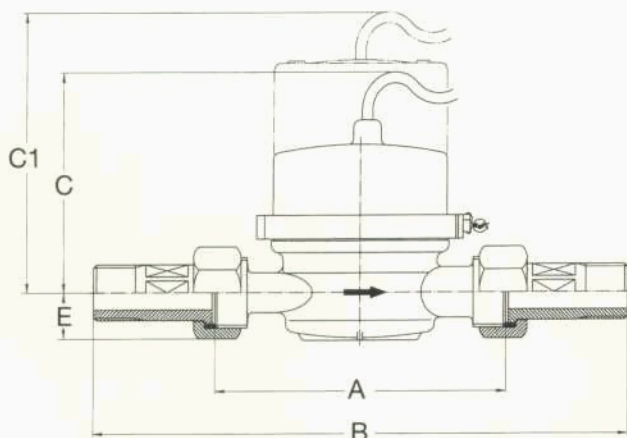


### Caractéristiques techniques

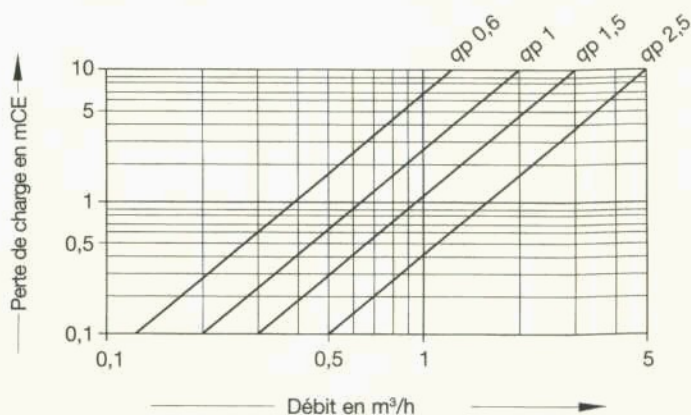
- Compteur à jet unique avec accouplement magnétique
- Température jusqu'à 90°C ou 120°C
- Pression maximale de service PN 16
- Montage horizontal ou vertical
- Générateur d'impulsions Reed IPG 10 (valeur d'impulsions standard 2,5 litres)
- Option: Perçage pour montage direct des sondes de température selon EN 1434
- Palier normal ou acier durci
- Le totalisateur à rouleaux (sous vide) peut être positionné sur le site dans le sens de la lecture
- Faible valeur de démarrage garantissant la mesure des plus petits débits
- Matériaux soigneusement sélectionnés, résistants à l'usure et à la corrosion
- Fiabilité de fonctionnement et haute stabilité de mesure
- Perte de charge minimale
- Filtre dans l'orifice d'admission du corps
- Option: Capot de protection contre influence extérieure
- Homologation selon EN 1434, ainsi que des homologations internationales de divers pays (p. ex. OIML, PTB)

# Partie hydraulique à jet unique UNICO pour compteur de chaleur

## Dimensions



## Courbe de perte de charge



## Données techniques

Diamètre nominal	DN	mm	15				20				
Filetage de raccordement au compteur	Pouces	G...B	3/4				1				
Filetage de raccordement aux raccords	Pouces	R...	1/2				3/4				
Pression maximale de service		bar	16								
Température maximale de service		°C	jusqu'à 90 ou jusqu'à 120								
Débit nominal	qp (Qn)	m³/h	0,6	1,0	1,5	0,6	1,0	1,5	2,5		
Débit maximum	qs (Qmax)	m³/h	1,2	2,0	3,0	1,2	2,0	3,0	5,0		
Limite de transition horizontale	(Qt)	l/h	48	80	120	48	80	120	200		
Limite de transition verticale	(Qt)	l/h	60	100	150	60	100	150	250		
Débit minimum horizontal	qi (Qmin)	l/h	12	20	30	12	20	30	50		
Débit minimum vertical	qi (Qmin)	l/h	24	40	60	24	40	60	100		
Perte de pression à env. 2/3 qp (Qn)		bar	0,1								
A Longueur de pose sans raccords		mm	110 ou 130				110 ou 130				130
B Longueur de pose avec raccords		mm	189 ou 209				208 ou 228				228
C Hauteur du compteur à partir de l'axe du tuyau avec générateur d'impulsions		mm	80				80				
C1 Hauteur du compteur à partir de l'axe du tuyau avec capot de protection haut	env.	mm	105				105				
E Hauteur du compteur à partir de l'axe du tuyau		mm	18				21				
Profondeur du compteur		mm	72				72				
Poids du compteur sans raccords	env.	g	600				700				
Exécution standard 90°C			Avec palier normal								
Exécution standard 120°C			Avec acier durci								
Plage de mesure standard (horizontal)			qi/qp 1:50								

## Variantes

Homologation EN 1434, classe de précision 3; homologation PTB, CH; etc.

Autres plages de mesures (horizontal) qi/qp (1:25, 1:100), valeurs d'impulsions, PN10 sur demande