



## MODÈLE WT II

### Woltman Turbo Watermeter

Een serie watermeters van Woltman, met kleine afmetingen en een afneembaar mechanisme.

#### **TOEPASSINGSGBIED:**

Waterleidingnetten en industrieel gebruik

#### **BESCHIKBARE AFMETINGEN:**

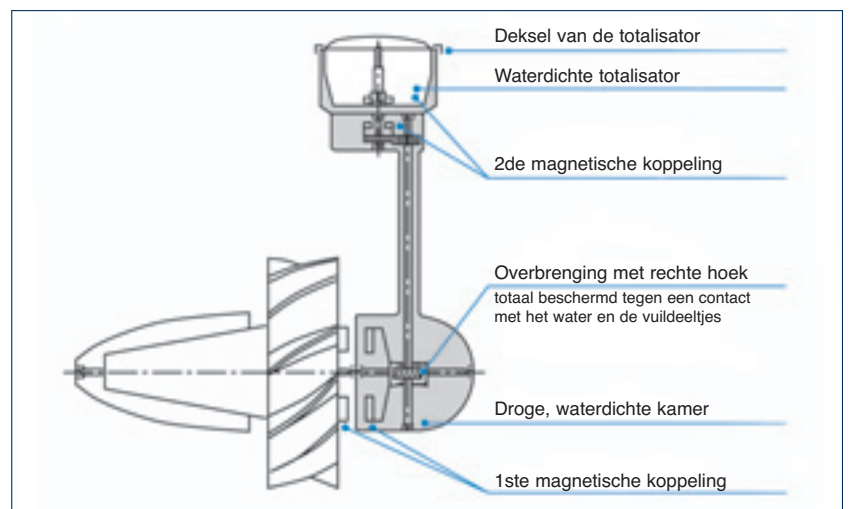
Diameters van 50 tot 300 mm

#### **NORMEN:**

ISO 4064, AWWA, CEE

#### **KENMERKEN:**

- Hoge precisie, laag drukhoogteverlies en hoge weerstand tegen de eventuele vuildeeltjes in het water dankzij de dubbele magnetische koppeling. In deze unieke constructie is er maar één bewegend onderdeel in contact met het water: de turbine. De andere bewegende onderdelen, de wormschroef en de drijfwerken van de turbine worden in een waterdicht, droog compartiment geplaatst en komen dus niet in contact met de eventuele schurende bestanddelen van het water.
- De uiteinden van de as van de turbine en de lagers zijn vervaardigd uit wolframcarbide met een hoge weerstand tegen slijtage, zelfs bij langdurig en intens gebruik.
- Een grote keuze van waterdichte totalisators met magnetische koppeling, die aangepast kunnen worden aan de 2G en 3G technologieën, zoals ook verschillende eenvoudige of meervoudige elektrische uitgangen.
- De totalisators bestaan uit roestvrij staal, zijn gemonteerd in een glazen doos en gegarandeerd tegen het beslaan.



## TECHNISCHE GEGEVENS:

<b>Maximum werkdruk:</b>	standaard 16 bar Op aanvraag 25 bar
<b>Maximum temperatuur van de vloeistof:</b>	60°C
<b>Lichaam:</b>	gietijzer, bekleed met polyester, brons (norm AWWA)
<b>Aansluiting:</b>	volgens de normen ISO, BS10, AWWA e.a.



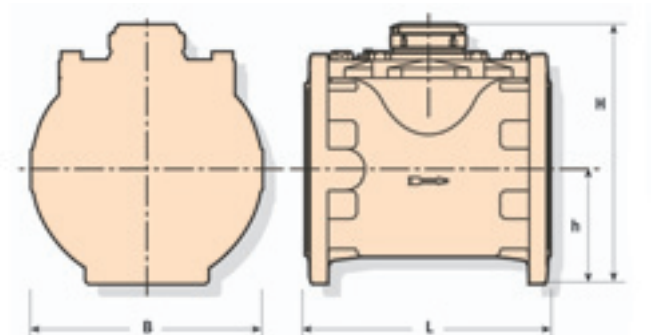
Totalisator van het type WT II

## KENMERKEN:

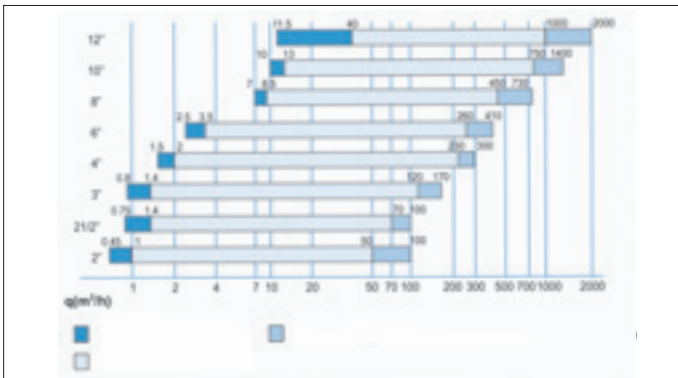
Model WT II		Qmax Maximum debiet (m³/h)	Qn ISO (m³/h)	Qn Nominaal debiet (m³/h)	Qt Overgangs- debiet (m³/h)	Qmin Minimum debiet (m³/h)	Opstart- debiet (m³/h)	max. aflezing (m³)	min. aflezing (litres)	Precisie tussen Qmax en Qt	Precisie tussen Qt en Qmin
Nominale diameter											
mm	duim										
50	2	100	15	50	1	0.45	0.30	10 <sup>6</sup>	1	+/-2%	+/-5%
65	2 1/2	100	25	70	1.4	0.75	0.4	10 <sup>6</sup>	1		
80	3	170	40	120	1.4	0.8	0.4	10 <sup>6</sup>	1		
100	4	300	60	230	2	1.5	0.6	10 <sup>7</sup>	10		
150	6	410	150	260	3.5	2.5	1.0	10 <sup>7</sup>	10		
200	8	730	250	450	8.5	7	2	10 <sup>8</sup>	100		
250	10	1400	300	750	13	10	6	10 <sup>8</sup>	100		
300	12	2000	400	7000	40	11.5	7	10 <sup>8</sup>	100		

## AFMETINGEN:

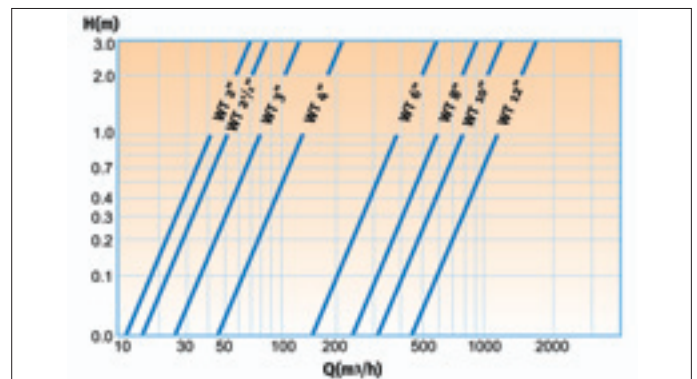
Model	WT II								
Nominale diameter	mm	50	65	80	100	150	200	250	300
	pouce	2	2 1/2	3	4	6	8	10	12
L - Lengte		200	200	225	250	300	350	450	500
B - Breedte		165	185	200	200	283	340	406	460
H - Hoogte		214	228	234	250	310	338	438	465
h - Hoogte		70	84	90	106	130	158	258	330
Gewicht		12	13	15.5	19	35	47	75	95



## DEBIETLIMIET:



## DRUKHOOGTEVERLIESKROMME:



## INSTALLATIEVOORWAARDEN:

- De meter kan in alle posities gemonteerd worden, waarbij de totalisator altijd boven de waterlijn moet blijven.
- De meter moet tijdens de werking met water gevuld zijn.
- Alvorens de meter te installeren moet de leiding overvloedig gespoeld worden.
- Stroomopwaarts en stroomafwaarts van de teller moet men een rechte leiding met dezelfde diameter D plaatsen, met een respectievelijke lengte van 10D en 5D.