



Ook beschikbaar met
3-draads Bi-impuls

USF / USFi USC / USCi

Enkelstralige Teller met droog telwerk

Enkelstralige Volumemeter voor koud (50°C) of warm water (90°C) met een over 360° orienteerbare aflezing.

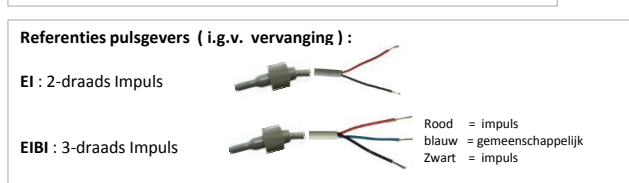
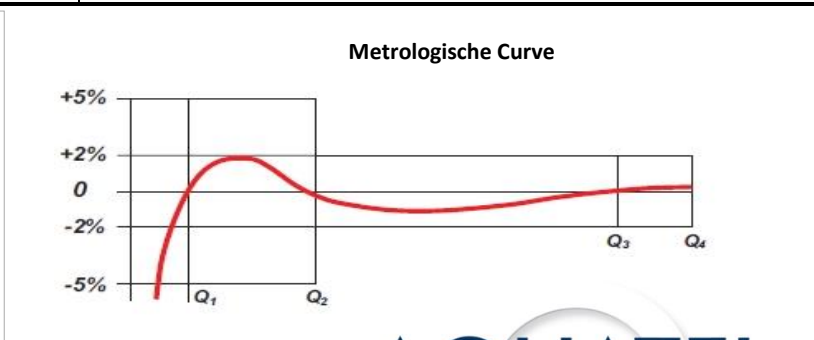
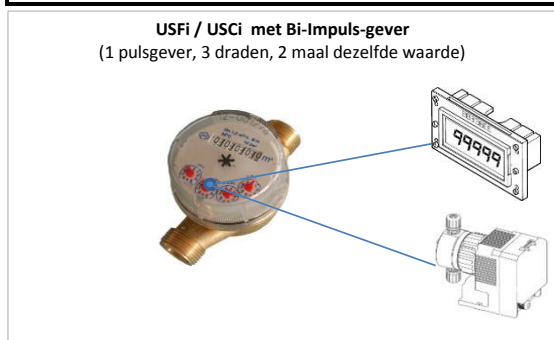
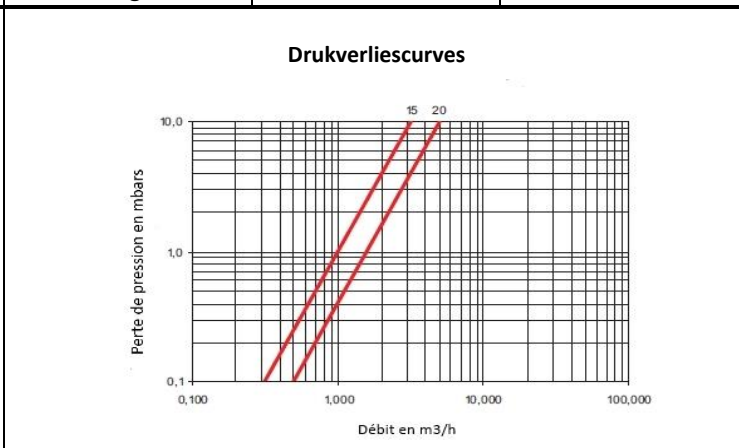
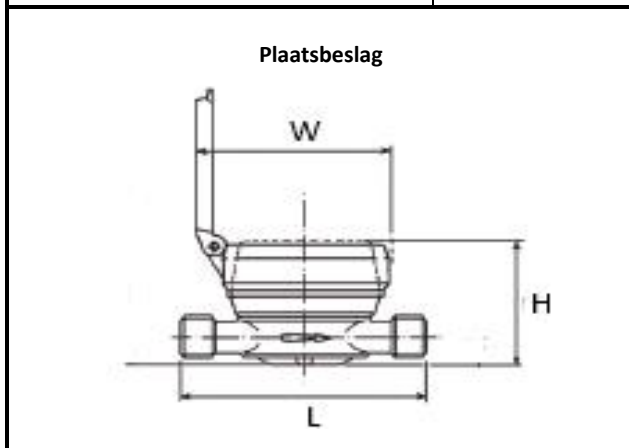
Superdroge Technologie, geen condensvocht, dank zij de luchtledige ruimte in de display van het telwerk.

De USFi - USCi - versie van de teller kan met een impulsgever worden uitgerust.

Voordelen en eigenschappen.

- | Hermetische aflezing met antivocht dispositief
- | Directe aflezing op de cijferrollen
- | Efficiënte afscherming tegen uitwendige magnetische velden
- | Deze technologie is weinig gevoelig voor deeltjes welke in het water zweven en laat toe de prestaties van deze meter gedurende zeer lange tijd te garanderen
- | Metrologische prestaties conform de normen :
 - C.E.E. : EN 14154
 - M.I.D. : 2004/22/EC (MI-001)
- | De meter kan op een verticale leiding geplaatst worden.
(metrologische prestatie R40)
- | Ook beschikbaar in getefloneerde versie voor gebruik met gedemineraliseerd water

| TECHNISCHE EIGENSCHAPPEN | | | | |
|----------------------------------|--------------------------------|-------------------|---|-------|
| Nominale Diameter | Dn | mm | 15 | 20 |
| Nominaal Debiet | Qn | m ³ /h | 1,5 | 2,5 |
| Temperatuur | T | °C | USF 50°C - USC 90°C | |
| Permanent Debiet | Q ₃ | m ³ /h | 2,5 | 4 |
| Maximum Debiet | Q ₄ | m ³ /h | 3,125 | 5 |
| Transitiedebiet | Q ₂ | l/h | 50 | 80 |
| Minimum Debiet | Q ₁ | l/h | 31,25 | 50 |
| Startdebiet | Q _d | l/h | 7 | 15 |
| Ratio | Q ₃ /Q ₁ | - | 80 | 80 |
| Aangeefbaar Maximum | - | - | 99999 | 99999 |
| Maximum Druk | Pmax | bar | 16 | 16 |
| Werkingspositie | - | - | Alle posities | |
| Mogelijke Pulswaarden | i | l/imp | 0,25 - 0,5 - 1 2,5 - 5 - 10 25 - 50 - 100 250 - 500 - 1000 | |
| Eigenschappen van de Impulsgever | - | - | Max Spanning : 24 V Max Stroom : 0,2 A Kabellengte : 2 m Reed : open in rust | |
| Dimensies | L-lengte | mm | 110 | 130 |
| | W-breedte | mm | 72 | 72 |
| | H-hoogte | mm | 70 | 74 |
| Gewicht | Pds | kg | 0,500 | 0,600 |



AQUATEL SPRL BVBA

TELLERS: WATER • GAS • THERMISCHE ENERGIE
13, PONT LEOPOLD - B4800 VERVIERS
TEL 087 34 08 30 - FAX 087 34 08 13
www.aquatel.be - aquatel@aquatel.be